

680ES

MANUEL D'UTILISATION

**AVERTISSEMENT : LIRE ET COMPRENDRE TOUS
LES AVERTISSEMENTS DE SÉCURITÉ ET TOUTES
LES CONSIGNES AVANT D'UTILISER CET APPAREIL.**

Le non-respect des avertissements et consignes peut provoquer un incendie
et des blessures graves, voire mortelles.

**CONSERVER TOUS LES AVERTISSEMENTS ET CONSIGNES
POUR CONSULTATION FUTURE**

Ce manuel d'utilisation contient des traductions d'un manuel rédigé en anglais. Elles sont fournies pour aider les personnes dont la langue maternelle n'est pas l'anglais. S'agissant d'un contenu technique, il est possible que certains termes ne soient pas traduits dans une acception similaire ou équivalente. Par conséquent, vous ne devez pas vous fier à cette traduction et devez vous référer à la version anglaise, le fait de s'appuyer exclusivement sur les consignes traduites pouvant causer des dommages corporels ou matériels.

TABLE DES MATIÈRES

SYMBOLES ET ÉTIQUETTES	4
DÉFINITIONS 680ES ICS	7
DESCRIPTION DU PRODUIT	9
INTRODUCTION	10
RÈGLES DE SÉCURITÉ	11
DÉBALLAGE ET MONTAGE	15
RAVITAILLEMENT EN CARBURANT	22
FONCTIONNEMENT	25
TRANSPORT ET STOCKAGE	36
ENTRETIEN	37
DÉPANNAGE	45
RÉFÉRENCES	46
ÉMISSIONS	47
CARACTÉRISTIQUES TECHNIQUES	49
DÉCLARATION DE CONFORMITÉ	51

SYMBOLES ET ÉTIQUETTES

LES SYMBOLES SUIVANTS SONT PRÉSENTS DANS CE MANUEL ET/OU SUR LA TRONÇONNEUSE ET SERVENT À VOUS AVERTIR DE DANGERS POTENTIELS OU DE PRATIQUES RISQUÉES.



AVERTISSEMENT DE SÉCURITÉ

Le texte suivant ce symbole précise un danger, un avertissement ou une mise en garde.



CONSULTATION DU MANUEL

Le manuel d'utilisation original contient des informations importantes relatives à la sécurité et au fonctionnement. Lisez et respectez scrupuleusement les consignes.



PORT D'ÉQUIPEMENTS DE PROTECTION : YEUX, OREILLES, VOIES RESPIRATOIRES ET TÊTE

Portez des équipements de protection pour les yeux, les oreilles et les voies respiratoires, ainsi qu'un casque lorsque vous utilisez la tronçonneuse.



PORT DE PANTALONS LONGS

Portez un pantalon long quand vous utilisez la tronçonneuse.



PORT DE CHAUSSURES DE SÉCURITÉ

Portez des bottes à bouts fermés adaptées quand vous utilisez la tronçonneuse.



PROTECTION DES MAINS

Portez un équipement de protection des mains quand vous utilisez la tronçonneuse.



LARGEUR DE SAIGNÉE

N'insérez pas la tronçonneuse dans une entaille plus étroite que la chaîne.



AÉRATION REQUISE

Utilisez la tronçonneuse dans un endroit bien aéré

SYMBOLES ET ÉTIQUETTES

LES SYMBOLES SUIVANTS SONT PRÉSENTS DANS CE MANUEL ET/OU SUR LA TRONÇONNEUSE ET SERVENT À VOUS AVERTIR DE DANGERS POTENTIELS OU DE PRATIQUES RISQUÉES.



NIVEAU SONORE

Le niveau sonore est de 117 dB(A).



ATTENTION AU REBOND ROTATIF

Le rebond rotatif peut causer de graves blessures.



PRÉHENSION À DEUX MAINS

Utilisez la tronçonneuse en la tenant fermement par les deux poignées de préhension



PRÉHENSION À UNE MAIN

N'utilisez pas la tronçonneuse d'une seule main.



ÉCHELLE INTERDITE

N'utilisez jamais la tronçonneuse depuis une échelle.



RISQUE D'INCENDIE

Risque d'incendie en cas de non-respect des avertissements.

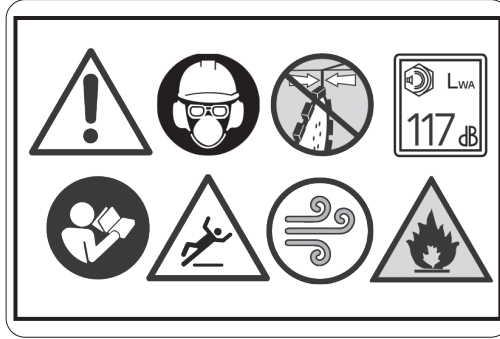


SURFACE GLISSANTE

Une position instable peut entraîner des accidents.

ÉTIQUETTES SUR VOTRE TRONÇONNEUSE

ÉTIQUETTE DE SÉCURITÉ



ÉTIQUETTES DES ÉMISSIONS



ÉTIQUETTES PRÉSENTÉES À TITRE
INDICATIF UNIQUEMENT



PLAQUE SIGNALÉTIQUE

ICS 680ES
fabriqué en ITALIE
numéro de série :
884YWWXXXX

Y = Dernier chiffre de
l'année de fabrication
de la tronçonneuse

WW = Numéro
de semaine dans
l'année

XXXX = Numéro de
la tronçonneuse dans
la série de production

DÉFINITIONS 680ES ICS

Admission du réservoir d'air

Seul point d'entrée d'air dans le moteur.

Attrape-chaîne

Dispositif permettant de retenir la chaîne en cas de rupture ou de déraillement.

Bavette garde-boue

Barrière visant à protéger l'utilisateur des débris de découpe et autres projectiles.

Bloc moteur

Désigne une tronçonneuse sans chaîne, ni guide-chaîne.

Capot latéral

Composant du bloc moteur qui recouvre le pignon et permet d'éloigner les débris de l'utilisateur en cours d'utilisation.

Coussinet de guide

Coussinet de montage situé sur le bloc moteur et permettant d'assurer le bon alignement du guide-chaîne.

Écrous du capot latéral

Composants situés sur le capot latéral et servant à fixer ce dernier au guide-chaîne.

Fente de guide

Fente du guide-chaîne dans laquelle se logent les goujons du guide.

Gâchette d'accélérateur

Mécanisme contrôlant le régime moteur.

Garde poignée arrière

Barrière rigide située en bas à droite de la poignée arrière et destinée à protéger l'utilisateur en cas de rupture ou de déraillement de la chaîne.

Guide-chaîne

Organe à rails qui soutient et guide la chaîne. Parfois appelé simplement « guide ».

Levier multifonction

Dispositif permettant de régler le starter et de placer temporairement la gâchette d'accélérateur en position partiellement ouverte pour faciliter le démarrage. Il permet aussi de mettre en marche ou d'arrêter le moteur.

DÉFINITIONS ICS680ES

Pas de chaîne

Distance entre un groupe de trois rivets consécutifs sur la chaîne, divisée par deux.

Périmètre de sécurité

Zone de 6 m encerclant l'utilisateur et dans laquelle aucune personne, aucun enfant, ni aucun animal ne doivent se trouver.

Poignée arrière

Poignée de soutien située à ou vers l'arrière de la tronçonneuse, destinée à être saisie par la main droite.

Poignée avant

Poignée de soutien située à ou vers l'avant de la tronçonneuse, destinée à être saisie par la main gauche.

Rebond rotatif

Mouvement rapide du guide-chaîne vers l'arrière ou vers l'avant se produisant quand la chaîne entre en contact avec un corps étranger ou est prise dans l'élément à découper en haut du nez du guide-chaîne.

Recul

Mouvement rapide du guide-chaîne vers l'arrière se produisant quand la chaîne entre en contact avec un corps étranger ou est prise dans l'élément à découper au niveau de la partie droite supérieure du guide-chaîne.

Vanne hydraulique

Mécanisme régulant la quantité d'eau fournie au guide-chaîne et à la chaîne, ainsi que son débit.

Verrou de la gâchette d'accélérateur

Dispositif empêchant le déclenchement involontaire de la gâchette d'accélérateur jusqu'à l'actionnement manuel de celle-ci.

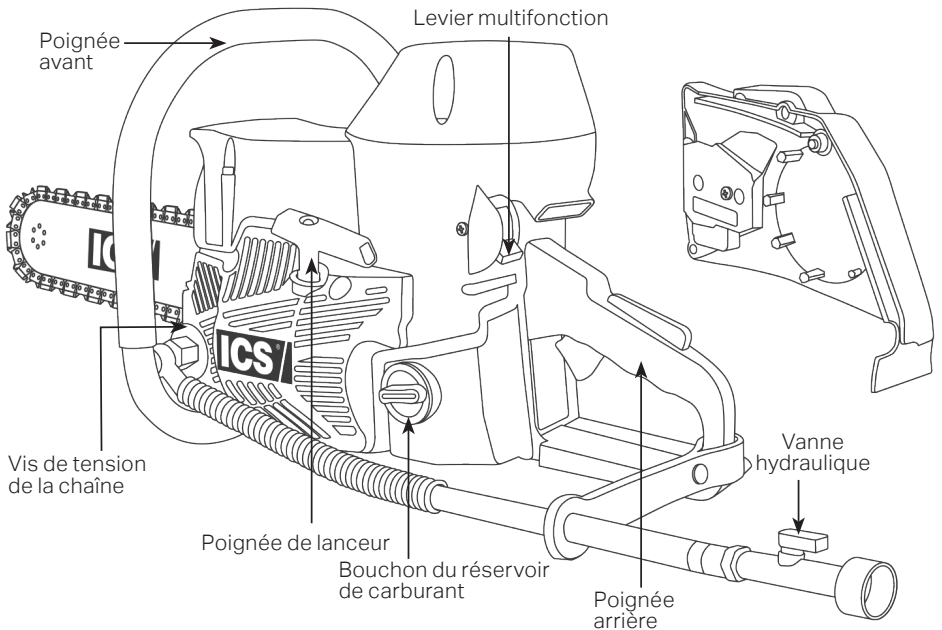
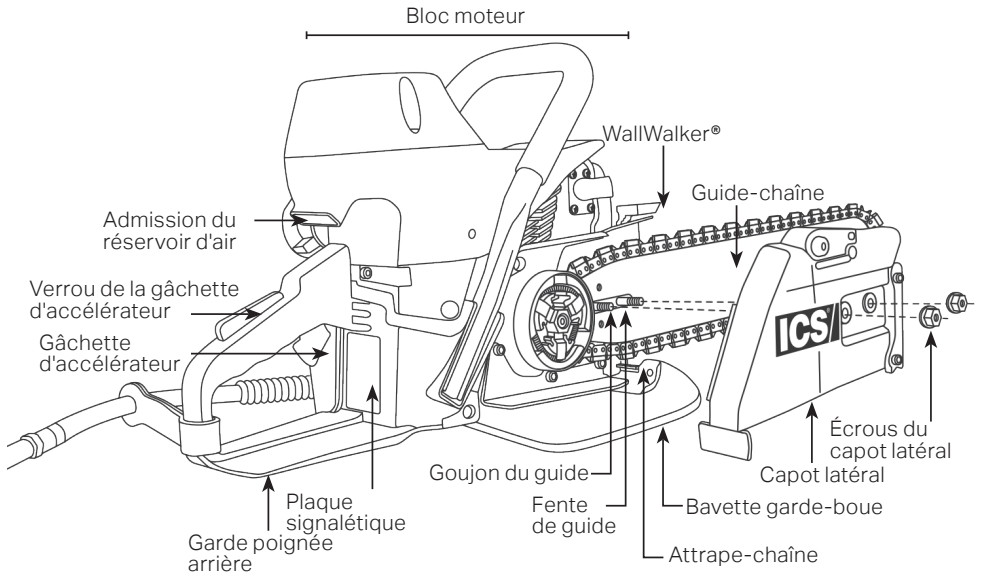
Vis de tension de la chaîne

Vis de réglage utilisée pour régler correctement la tension de la chaîne et compenser une détente normale de celle-ci.

WallWalker®

Dispositif servant de point d'appui pour augmenter la force mécanique lors du découpage.

DESCRIPTION DU PRODUIT



INTRODUCTION

Lorsqu'elle est équipée de la chaîne diamantée ICS appropriée, la tronçonneuse 680ES est capable de découper dans le béton, la pierre et les éléments de maçonnerie. Elle peut également découper des canalisations en fonte ductile, à la SEULE condition d'utiliser une chaîne pour canalisations PowerGrit®. Ce produit est un outil professionnel dont l'usage est exclusivement réservé à des personnes formées et expérimentées. Un utilisateur novice doit recevoir une formation pratique avant d'utiliser la tronçonneuse. De plus, il doit lire et comprendre ce manuel d'utilisation.

L'utilisation de cette tronçonneuse peut être régie par une réglementation locale et/ou des normes relatives au lieu de travail. Identifiez les réglementations applicables là où vous travaillez avant d'utiliser la tronçonneuse.

Ce que dit la Proposition 65 :

La Proposition 65 (ou loi Safe Drinking Water and Toxic Enforcement Act de 1986) fait référence à une loi californienne dont l'objectif premier était de protéger les habitants de Californie et les sources fédérales d'eau potable contre les produits chimiques reconnus comme cancérigènes, provoquant des anomalies congénitales ou autres troubles de la reproduction, et d'informer les citoyens des risques liés à l'exposition auxdits produits chimiques. La Proposition 65 oblige les entreprises à informer les Californiens quand les produits qu'ils achètent, pour leur usage personnel ou professionnel, contiennent des quantités importantes de produits chimiques ou que de telles quantités sont rejetées dans l'environnement. Grâce à cette obligation d'information, la Proposition 65 permet aux Californiens de prendre des décisions en toute connaissance de cause s'agissant de se protéger contre une exposition à ces produits chimiques. La Proposition 65 interdit également aux entreprises californiennes de rejeter sciemment des quantités importantes de produits chimiques dans les sources d'eau potable.

Les fumées d'échappement du moteur de cette tronçonneuse, ainsi que certains types de poussière/débris issus de son fonctionnement normal sont susceptibles de contenir des produits chimiques que l'État de Californie considère comme cancérigènes, provoquant des anomalies congénitales ou autres troubles de la reproduction.

RÈGLES DE SÉCURITÉ

Lisez attentivement ce manuel et respectez les consignes de sécurité afin d'optimiser l'utilisation de votre tronçonneuse en toute sécurité.

EXPLICATION DES NIVEAUX D'AVERTISSEMENT



DANGER

Indique un danger dont le niveau de risque est élevé et qui, s'il n'est pas évité, engendrera des blessures graves, voire mortelles.



AVERTISSEMENT

Indique un danger dont le niveau de risque est moyen et qui, s'il n'est pas évité, engendrera des blessures graves, voire mortelles.



ATTENTION

Indique un danger dont le niveau de risque est faible et qui, s'il n'est pas évité, engendrera des blessures légères ou modérées.

IMPORTANT

Indique une situation potentiellement dangereuse qui, si elle n'est pas évitée, peut endommager votre tronçonneuse ou entraîner des détériorations matérielles.

MANIPULER DU CARBURANT SANS DANGER **AVERTISSEMENT** 

Les vapeurs de carburant sont extrêmement inflammables.

Éteignez la tronçonneuse, veillez à ce que le levier multifonction soit en position STOP (VERROUILLAGE) et patientez quelques minutes que le moteur refroidisse avant de procéder au ravitaillement en carburant. Ne fumez pas ou ne remplissez pas le réservoir de carburant à proximité immédiate de toute source d'allumage. Déplacez la tronçonneuse à au moins 3 m de l'endroit où le ravitaillement en carburant s'est effectué avant de la redémarrer.

Évitez de renverser du carburant sur vous ou sur la tronçonneuse.

Utilisez exclusivement des récipients homologués pour transporter et stocker le carburant. Si du carburant se déverse sur la tronçonneuse, essuyez l'excédent et laissez le reste s'évaporer. Si du carburant se renverse sur vous ou vos vêtements, enlevez-les immédiatement et lavez les parties du corps concernées à l'eau chaude et au savon.

ATTENTION 

Vérifiez l'absence de fuite de carburant avant de démarrer la tronçonneuse.

Contrôlez régulièrement l'absence de fuites au niveau du bouchon et des conduits de carburant. En cas de fuites, ne démarrez pas la tronçonneuse.

SÉCURITÉ DE L'ESPACE DE TRAVAIL  

Les instructions qui suivent sont les consignes de base permettant de garantir la sécurité dans l'espace de travail.

DANGER 

L'inhalation de gaz d'échappement peut provoquer l'asphyxie et le monoxyde de carbone entraîner une intoxication à des concentrations élevées.

N'utilisez la tronçonneuse que dans un endroit bien aéré.

AVERTISSEMENT 

Les stupéfiants ou l'alcool peuvent altérer la vue, la dextérité et le jugement.

N'utilisez jamais la tronçonneuse si vous êtes fatigué ou sous l'influence de quelque substance que ce soit.

ATTENTION 

Retirez ou contenez la boue pour éviter de glisser pendant le découpage.

Cette tronçonneuse utilise de l'eau et peut rendre des surfaces glissantes en raison de la boue produite et/ou en cas de températures négatives.

Les enfants et toutes autres personnes doivent être tenus à l'écart de l'espace de travail.

Définissez une zone de sécurité bien délimitée par des cordons et des panneaux clairs, tenant les personnes présentes à une distance d'au moins 6 m.

SÉCURITÉ DES PERSONNES



Les instructions qui suivent sont les consignes de base permettant de garantir la sécurité des personnes.

AVERTISSEMENT

Portez toujours des vêtements de protection.

Portez au minimum un équipement de protection des yeux et/ou un écran facial, des protections auditives, une chemise à manches longues, un pantalon long, des chaussures fermées à semelles antidérapantes et des gants. Dans de nombreuses situations de travail, un casque rigide et des chaussures à embout en acier peuvent également être requis. Évitez les vêtements lâches.

Une exposition prolongée au bruit peut provoquer une déficience auditive permanente.

Portez toujours des protections auditives homologuées.

Cette tronçonneuse peut générer de la poussière et des vapeurs dangereuses.

Déterminez la nature du matériau à découper avant de commencer l'opération. Soyez particulièrement prudent s'agissant de découper des matériaux contenant de la silice et de l'amiante car cela peut entraîner des maladies respiratoires. Veillez à utiliser une protection respiratoire adaptée, conçue pour filtrer les particules microscopiques. Veillez à ce que la pression hydraulique soit adéquate.

Une surexposition aux vibrations peut conduire à des désordres d'ordre circulatoire et/ou nerveux au niveau des extrémités, notamment par temps froid (maladie de Reynaud).

En cas de fourmillement, d'engourdissement, de douleur ou de modification de la couleur de la peau, surtout au niveau des doigts, des mains ou des poignets, cessez immédiatement d'utiliser la tronçonneuse. Si le problème persiste, consultez un médecin.

En fonctionnement, cette tronçonneuse produit un champ électromagnétique.

Dans certains cas, ce champ peut créer des interférences avec des implants médicaux actifs ou passifs. Pour réduire le risque de blessures graves ou mortelles, nous recommandons aux personnes porteuses d'implants médicaux de consulter leur médecin et le fabricant de leur dispositif médical avant d'utiliser cette tronçonneuse.

UTILISER LA TRONÇONNEUSE ICS EN TOUTE SÉCURITÉ



Les instructions qui suivent sont les consignes de base permettant de garantir l'utilisation de la tronçonneuse en toute sécurité. Par ailleurs, lisez et assurez-vous de comprendre toutes autres précautions de sécurité relatives au fonctionnement et à l'entretien de la tronçonneuse contenues dans l'ensemble du manuel.



DANGER

N'utilisez PAS la tronçonneuse ICS avec une chaîne ou un guide-chaîne conçus pour découper le bois. L'utilisateur ou une personne à proximité pourraient être gravement blessés si cette tronçonneuse ICS est utilisée avec une chaîne à bois ! Utilisez **EXCLUSIVEMENT** les accessoires de découpage spécifiés dans le manuel de cette tronçonneuse.



AVERTISSEMENT

N'utilisez PAS la tronçonneuse si l'un des composants est endommagé, a été modifié, est cassé ou manquant.

Les dispositifs de sécurité énumérés ci-après sont conçus pour éviter tout contact avec des pièces en mouvement, une éjection de débris, une rupture de chaîne, un jet d'eau et de la boue de béton.

- Capot latéral
- Bavette garde-boue
- Support de bavette garde-boue (attrape-chaîne)
- Garde poignée arrière
- Verrou de la gâchette d'accélérateur

Utilisez exclusivement des pièces détachées ICS d'origine. L'utilisation de pièces de rechange non homologuées peut causer des blessures ou endommager la tronçonneuse.

N'insérez PAS le guide-chaîne dans une entaille plus étroite que la largeur de la chaîne. Cela pourrait provoquer un recul, un rebond rotatif et/ou une rupture de la chaîne.

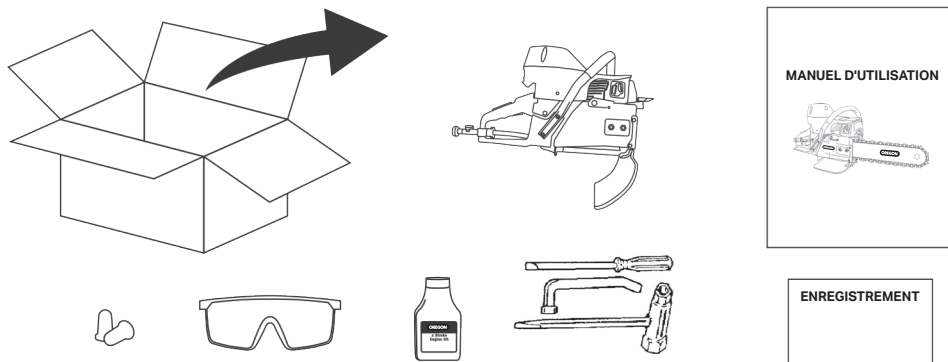
N'utilisez PAS la tronçonneuse sans une alimentation hydraulique adaptée.

Les jets d'eau intégrés au guide-chaîne permettent de refroidir et de lubrifier le dispositif de découpage. De plus, ils facilitent l'évacuation de la poussière et des débris générés pendant le découpage. Veillez à ce que l'alimentation en eau soit capable de fournir à la tronçonneuse une pression de 1,5 bars à un débit minimal de 4 lpm.

N'essayez jamais d'utiliser la tronçonneuse pour découper des canalisations en fonte ductile ou autre matériau de canalisation similaire, sauf à utiliser une chaîne pour canalisations PowerGrit®.

L'utilisation d'une chaîne à béton dans ces cas-là peut provoquer un blocage brusque de la chaîne dans l'entaille, entraînant une rupture de la chaîne, un recul et/ou un rebond rotatif.

CONTENU DU CARTON



Contenu minimum de tous les cartons des tronçonneuses présentées. Certains cartons contiennent également un guide-chaîne et une chaîne diamantée.

Reportez-vous à la page 44 pour voir la liste des guide-chaînes et chaînes diamantées compatibles.

INSTALLATION ET TENSION



DU GUIDE-CHAÎNE ET DE LA CHAÎNE DIAMANTÉE

Les instructions qui suivent sont les consignes de base concernant l'installation et la tension du guide-chaîne et de la chaîne diamantée.



AVERTISSEMENT

Ne jamais réaliser des opérations d'entretien ou des réglages sur la tronçonneuse alors que le moteur est en marche.

Veillez à ce que le levier multifonction soit sur « STOP » (VERROUILLAGE) avant toute intervention.

Une chaîne mal tendue peut entraîner un dysfonctionnement de la chaîne ou le déraillement de celle-ci hors du guide.

Contrôlez régulièrement la tension de la chaîne et réglez-la si ses maillons entraîneurs pendent d'au moins 18 mm en-dessous de la rainure du guide

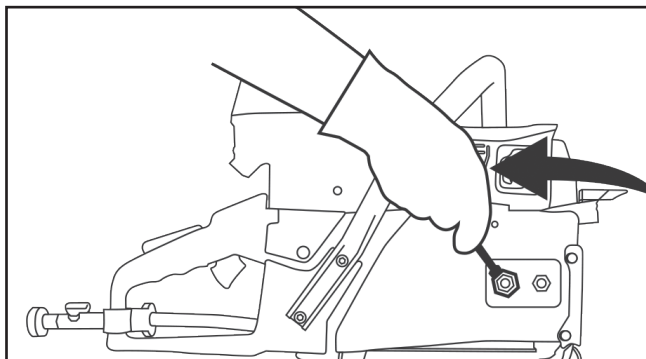


ATTENTION

Portez toujours des gants pour manipuler le guide-chaîne et la chaîne.

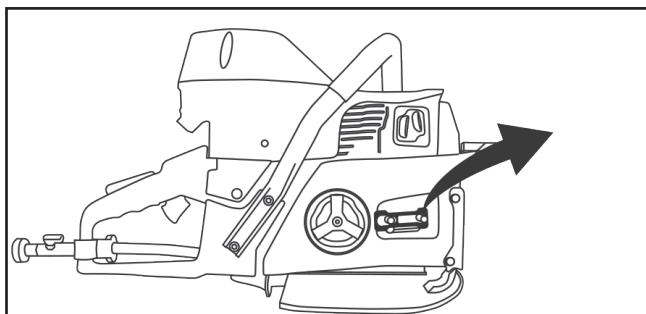
Les arêtes de ces organes peuvent devenir tranchantes et provoquer des coupures.

INSTALLATION ET TENSION DU GUIDE-CHAÎNE ET DE LA CHAÎNE DIAMANTÉE



ÉTAPE 1

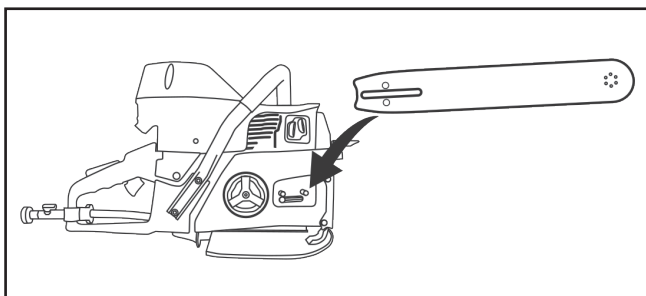
Desserrez les écrous du capot latéral puis déposez ce dernier.



ÉTAPE 2

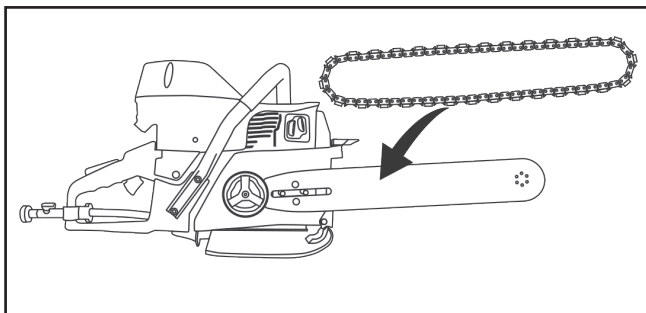
Retirez la cale de transport.

INSTALLATION ET TENSION DU GUIDE-CHAÎNE ET DE LA CHAÎNE DIAMANTÉE



ÉTAPE 3

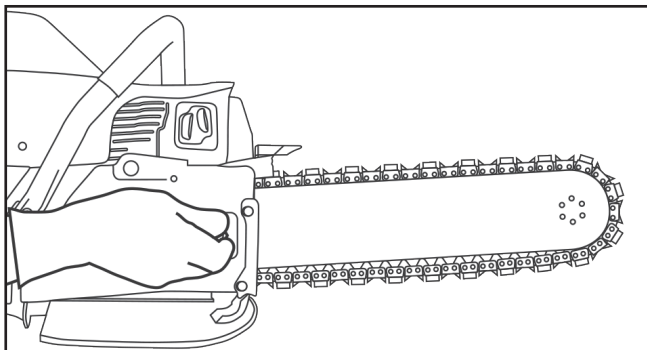
Placez le guide sur les goujons et la goupille de réglage de la tension.



ÉTAPE 4

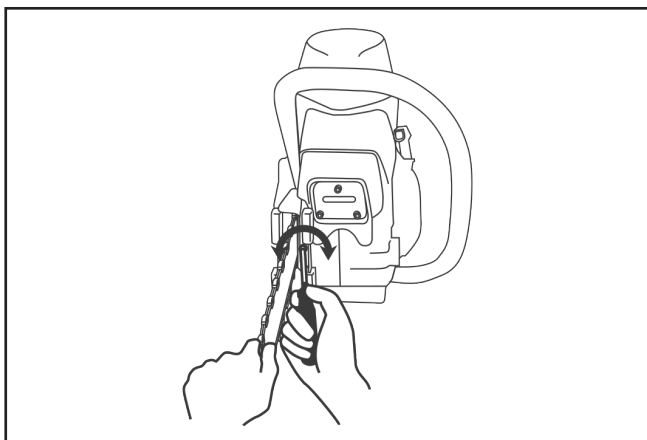
Montez la chaîne diamantée sur le guide-chaîne, en commençant du côté du pignon, jusqu'au nez du guide-chaîne.

INSTALLATION ET TENSION DU GUIDE-CHAÎNE ET DE LA CHAÎNE DIAMANTÉE



ÉTAPE 5

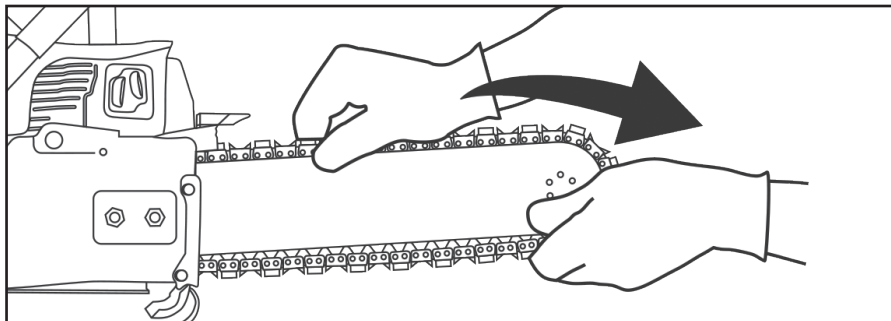
Remplacez le capot latéral et les écrous. Ne serrez pas complètement les écrous du capot latéral tant que la chaîne n'est pas correctement tendue.



ÉTAPE 6

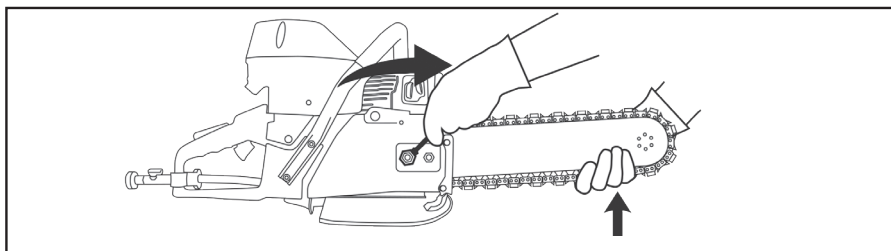
Veillez à ce que tous les maillons entraîneurs se trouvent à l'intérieur de la rainure du guide et soulevez le nez du guide et tendez la chaîne en tournant la vis de tension vers la droite.

INSTALLATION ET TENSION DU GUIDE-CHAÎNE ET DE LA CHAÎNE DIAMANTÉE



ÉTAPE 7

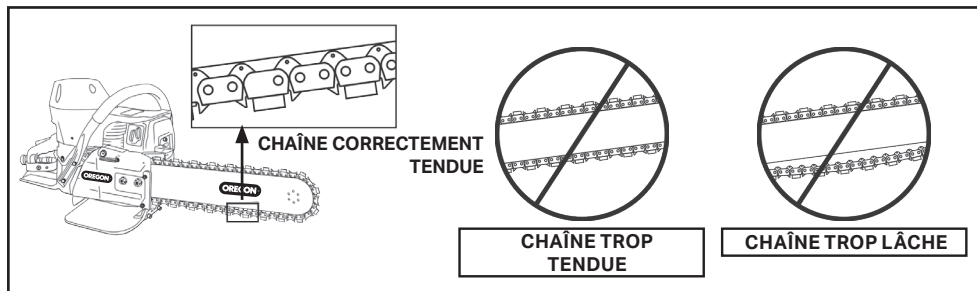
Contrôlez que la chaîne soit correctement tendue en la faisant coulisser manuellement autour du guide. Si vous ne pouvez pas la tirer facilement à la main, la chaîne est trop tendue et doit être légèrement détendue.
ATTENTION : n'oubliez pas que les rails du guide peuvent devenir tranchants à la longue et que, par conséquent, il convient de toujours tirer la chaîne diamantée en la tenant par ses segments.



ÉTAPE 8

Continuez à relever le nez du guide-chaîne et serrez fermement les écrous du capot latéral.

REMARQUE : pour éviter la rupture du tendeur de chaîne, veillez à ce que les écrous du capot latéral soient serrés à un couple approximatif de 27 Nm.



CONTRÔLE ET RÉGLAGE DE LA TENSION DE LA CHAÎNE



Toutes les chaînes ont tendance à se détendre au fur et à mesure de leur utilisation. Les chaînes diamantées se détendent davantage que les chaînes à bois en raison de la nature abrasive des matériaux pour lesquelles elles sont utilisées.

AVERTISSEMENT

Une chaîne mal tendue peut entraîner un dysfonctionnement de la chaîne ou le déraillement de celle-ci hors du guide.

Contrôlez régulièrement la tension de la chaîne et réglez-la si ses maillons entraîneurs pendent d'au moins 18 mm en-dessous du guide.

ATTENTION

Vérifiez que la chaîne est toujours correctement tendue.

Si la tension est trop importante, cela entraînera une détente excessive de la chaîne et une grande partie de la puissance de la tronçonneuse sera uniquement dédiée à la résistance au frottement. Dans des cas extrêmes, il est possible que la chaîne ne tourne pas du tout et finisse par se rompre. Si la tension est trop faible, la chaîne est susceptible de se dégager du guide-chaîne ou le pignon peut tourner sans entraîner la chaîne, ce qui endommagerait les maillons entraîneurs.

IMPORTANT

Quand une chaîne se détend au point que les maillons entraîneurs pendent d'environ 12 mm à 18 mm en-dessous de la rainure du guide-chaîne, il faut tendre la chaîne.

RACCORDEMENT DE L'ALIMENTATION HYDRAULIQUE

Les instructions qui suivent sont les consignes de base permettant de garantir un raccordement hydraulique correct de la tronçonneuse.

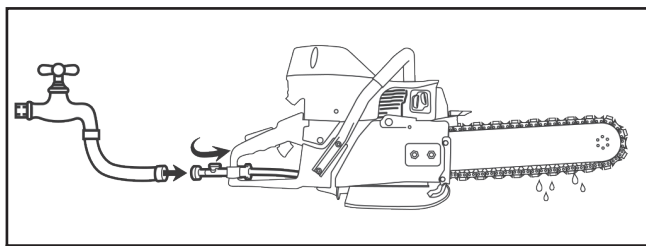
AVERTISSEMENT

Le guide-chaîne et la chaîne des tronçonneuses ICS® à chaîne diamantée doivent être continuellement alimentés en eau. L'eau permet principalement d'éliminer la poussière. La quantité de particules en suspension éventuellement générées dépend de plusieurs facteurs, notamment, sans s'y restreindre, le matériau découpé, l'environnement de travail et de découpage. Dans tous les cas, veillez à ce que l'alimentation hydraulique soit capable de fournir à la tronçonneuse une pression de 1,5 bars à un débit minimal de 4 lpm.

REMARQUE : les réglementations peuvent varier considérablement d'une région ou d'un pays à l'autre. L'utilisateur est tenu de porter les équipements de protection individuelle contre la poussière imposés dans leur région et appropriés à l'usage.

N'utilisez jamais une tronçonneuse dont l'alimentation en eau est insuffisante.

Une alimentation en eau insuffisante entraînera une usure excessive de la chaîne et, par voie de conséquence, une détente excessive, une rupture de la chaîne et/ou une détérioration du pignon au nez du guide.



Raccordez la tronçonneuse à une alimentation hydraulique capable de lui fournir une pression de 1,5 bars à un débit minimal de 4 lpm. Le seul facteur le plus important sur lequel l'utilisateur peut agir pour accroître la durée de vie de la chaîne est la pression hydraulique.

RAVITAILLEMENT EN CARBURANT



Les instructions qui suivent sont les consignes de base permettant de réaliser le ravitaillement en carburant en toute sécurité.



DANGER

Les vapeurs de carburant sont extrêmement inflammables.

Éteignez la tronçonneuse, veillez à ce que le levier multifonction soit en position STOP (VERROUILLAGE) et patientez quelques minutes que le moteur refroidisse avant de procéder au ravitaillement en carburant. Ne fumez pas ou ne remplissez pas le réservoir de carburant à proximité immédiate de toute source d'allumage. Déplacez la tronçonneuse à au moins 3 m de l'endroit où le ravitaillement en carburant s'est effectué avant de la redémarrer.

IMPORTANT

CARBURANT

Les tronçonneuses ICS doivent être alimentées avec un mélange (dosage 50:1, soit 2%) de carburant Octane 90 haute qualité (95 RON), ou supérieur, et d'huile à 2 temps ICS (ou autre huile à 2 temps de qualité supérieure) spécialement formulée pour les équipements refroidis par air. En raison de l'intensité d'utilisation à laquelle sont exposées les tronçonneuses ICS lors du découpage dans le béton, la proportion d'huile et la qualité du carburant sont essentielles pour le fonctionnement et la durée de vie du moteur.

ESSENCES ALKYLATES

Il est possible de remplacer l'essence conventionnelle par de l'essence alkylate (par ex., Aspen 4), mélangée à de l'huile à 2 temps ICS (ou autre huile à 2 temps de qualité supérieure) selon un dosage de 50:1, soit 2%.

REMARQUE : si vous utilisez de l'essence alkylate Aspen, ou équivalent, il n'est pas nécessaire ou recommandé de régler le carburateur.

MÉLANGE ESSENCE - ÉTHANOL

Bien qu'ICS recommande d'utiliser du carburant ne contenant pas d'éthanol (alcool), nous sommes conscients que le mélange d'essence contenant 10 % d'éthanol (E10) est de plus en plus répandu. Les tronçonneuses ICS ne sont pas conçues pour fonctionner avec du carburant contenant plus de 10 % d'éthanol.

REMARQUE : l'utilisation d'un mélange de carburant dont la teneur en éthanol est supérieure à l'E10 entraînera un dysfonctionnement et une défaillance majeure du moteur. Les pannes liées à l'utilisation d'un carburant inapproprié ne sont pas garanties.

Cette tronçonneuse est homologuée conformément à la Section 213 de la loi Clean Air Act édictée par l'agence américaine de protection de l'environnement.

Le non-respect des instructions relatives à la préparation du carburant et au mélange d'huile peut constituer une violation de la réglementation sur les émissions.

INSTRUCTIONS RELATIVES AU MÉLANGE DE CARBURANT

**ATTENTION**

La pression peut s'accumuler dans le réservoir et le bidon de carburant, provoquant un dégagement soudain de vapeurs de carburant à l'ouverture du réservoir.

Ouvrez le bouchon du réservoir lentement et aérez suffisamment lors de la manipulation de carburant.

IMPORTANT

Il est important de mesurer précisément la quantité d'huile à mélanger à l'essence afin que le mélange obtenu soit correct. Quand on mélange de petites quantités de carburant, de petites imprécisions peuvent suffire à influencer considérablement sur le ratio du mélange.

Mélangez toujours l'essence et l'huile dans un récipient propre prévu à cet effet. Veillez à ce que le récipient soit hermétiquement fermé pour empêcher l'humidité de pénétrer dans le carburant. Ne mélangez pas l'équivalent de plus d'un mois de consommation de carburant. Cela permettra d'éviter la séparation de l'huile à 2 temps et de l'essence (formation de vernis).

Avant le ravitaillement, nettoyez le pourtour du capuchon du réservoir de la tronçonneuse pour éviter une contamination du carburant. La contamination du réservoir de carburant peut entraîner des dysfonctionnements de la tronçonneuse.

Commencez toujours par réaliser le mélange de carburant en versant la moitié du volume d'essence à préparer dans le récipient réservé à cet effet. Ajoutez ensuite la quantité exacte d'huile à 2 temps pour obtenir un mélange à 50:1 (2%) et terminez en ajoutant de l'essence pour obtenir la quantité totale de mélange de carburant. Secouez le récipient de carburant afin de bien mélanger l'essence et l'huile avant de ravitailler la tronçonneuse. Le tableau ci-dessous indique la quantité correcte d'huile à deux temps à utiliser.

MÉLANGE DE CARBURANT : Mélange essence/huile à 50:1 (2%).

ESSENCE	HUILE
Gallon (imp.)	Once liquide (imp.)
1	2,6
2 1/2	6,4
5	12,8

ESSENCE	HUILE
Litres	ml
1	20
5	100
10	200
20	400

REMARQUE : Le réservoir de carburant doit être vidé et nettoyé si la tronçonneuse n'est pas utilisée pendant une période prolongée (3 mois).

RAVITAILLEMENT EN CARBURANT DE LA TRONÇONNEUSE

**ATTENTION****Ne pas trop remplir le réservoir.**

Si du carburant se déverse, essuyez l'excédent et laissez le reste s'évaporer.

Si du carburant se renverse sur vous ou vos vêtements, enlevez-les immédiatement et lavez les parties du corps concernées à l'eau chaude et au savon.

La pression peut s'accumuler dans le réservoir et le bidon de carburant, provoquant un dégagement soudain de vapeurs de carburant à l'ouverture du réservoir.

Ouvrez le bouchon du réservoir lentement et aérez suffisamment lors de la manipulation de carburant.

Après le ravitaillement en carburant, remplacez soigneusement le bouchon du réservoir et serrez-le fermement à la main. Inclinez légèrement la tronçonneuse par côté et contrôlez l'absence de fuites. Si vous constatez une fuite de carburant, ne démarrez pas la tronçonneuse.

Nous conseillons à nos clients d'utiliser toujours le même type de carburant pour leurs tronçonneuses ICS. Le fait d'alterner entre plusieurs types de carburant, tantôt du carburant classique, tantôt de l'essence alkylate (Aspen) et inversement, peut être néfaste pour le moteur.

FONCTIONNEMENT

Les instructions qui suivent sont les consignes de base permettant de garantir le fonctionnement de la tronçonneuse en toute sécurité.

AVERTISSEMENT

Ne démarrez jamais la tronçonneuse si le guide, la chaîne et le capot latéral sont mal montés.

N'utilisez PAS la tronçonneuse si des pièces sont desserrées, manquantes, endommagées ou mal installées ou réparées.

Contrôlez que les organes ci-après soient intacts, non détériorés et bien installés :

- Écrous du capot latéral bien serrés
- Capot latéral en bon état et orifice d'évacuation non obstrué
- Poignées bien fixées, zone de préhension propre et intacte
- Bavette garde-boue ne présentant pas d'accroc, de déchirure ou non manquante et bien fixée à la tronçonneuse
- Protège-cylindre correctement maintenu en place
- Silencieux intact et bien fixé au cylindre
- Guide-chaîne non voilé ou ne présentant pas d'autres dommages tels que des rails incurvés et asymétriques
- Pignon au nez du guide ne présentant pas d'usure excessive ou non cassé et tournant librement
- Chaîne diamantée ne présentant aucun rivet desserré, dommage du châssis ou segment diamanté manquant
- Tendeur de chaîne fonctionnant correctement et goupille ni déformée, ni cassée
- Pignon ne présentant pas d'usure excessive et coulissant facilement sur l'adaptateur.
- Contrôlez l'alignement du pignon et du guide-chaîne

VÉRIFICATIONS DE SÉCURITÉ PRÉALABLES À LA MISE EN MARCHÉ

Les vérifications de sécurité suivantes doivent être effectuées tous les jours afin de garantir le bon fonctionnement des dispositifs de sécurité de la tronçonneuse. Si une pièce est trop usée ou endommagée, remplacez-la avant toute utilisation.

- Levier multifonction en position « STOP » (VERROUILLAGE), moteur éteint, tirez lentement la corde de lanceur et recherchez d'éventuelles traces d'effilochage, d'usure et d'abrasion.
- Contrôlez que les isolateurs de vibrations soient intacts.
- Moteur en marche et verrou de la gâchette d'accélérateur enclenché, appuyez sur la gâchette d'accélérateur et assurez-vous que la chaîne n'effectue aucun mouvement continu.
- Moteur au ralenti, vérifiez que la chaîne ne bouge pas.

DÉMARRAGE ET ARRÊT DE LA TRONÇONNEUSE

AVERTISSEMENT

Vérifiez qu'aucune pièce du dispositif de découpage ne soit en contact avec un objet solide au démarrage de la tronçonneuse.

Quand le levier multifonction est réglé en position starter et/ou accélération au démarrage, il est possible que la chaîne bouge et donc, que la tronçonneuse réagisse si la chaîne entre en contact d'un objet solide.

ATTENTION

Déplacez la tronçonneuse à au moins 3 m de l'endroit où le ravitaillement en carburant s'est effectué avant de la démarrer.

Veillez à vous placer dans une position stable et à ce que la chaîne ne soit en contact avec aucun objet.

Pour démarrer la tronçonneuse, placez-la sur un sol dégagé et plan.

IMPORTANT

Si un moteur n'est pas rodé, le piston est susceptible de se gripper.

Il est très important de roder un moteur neuf, afin que toutes les pièces mobiles se « mettent en place », notamment les segments de piston. Pour roder le moteur, laissez-le tourner au ralenti jusqu'à épuisement d'un plein de mélange de carburant à 50:1 (2%), effectuez une accélération toutes les 5 à 10 minutes pour éviter un surrégime du moteur.

N'obstruez pas la prise d'air.

Un vêtement lâche peut accidentellement être happé dans la prise d'air et bloquer la circulation de l'air, ce qui ferait caler le moteur.

ARRÊT DE LA TRONÇONNEUSE

Pour éteindre le moteur, poussez le levier multifonction jusqu'à l'arrêt du moteur. Le levier multifonction restera ensuite en position « STOP » (VERROUILLAGE), empêchant le démarrage. Fermez complètement la vanne hydraulique.

PROCÉDURE DE DÉMARRAGE - MOTEUR À FROID

1. Montez le levier multifonction dans la position la plus haute, également position de réglage du starter et de l'accélération.
2. Ouvrez la vanne hydraulique d'un quart de tour.
3. Placez un pied sur la base de la poignée arrière et une main sur la poignée avant.
4. Avec l'autre main, tirez lentement la poignée de lanceur, jusqu'à sentir l'engagement des cliquets de lanceur.
5. Tirez la corde de lanceur (tractions vigoureuses, rapides et courtes) **jusqu'à l'amorçage initial ou l'« explosion » du moteur**. Pour l'instant, n'effectuez pas plus de 5 tractions.
6. Déplacez le levier multifonction en position médiane, ce qui a pour effet de relâcher le starter tout en maintenant l'accélération.
7. Tirez la corde de lanceur jusqu'à ce que le moteur démarre ; 1 à 2 tractions doivent suffire.
8. Diminuez l'accélération en appuyant puis en relâchant la gâchette d'accélérateur, ce qui permet au moteur de revenir à un régime de ralenti normal.
9. Laissez le moteur tourner au ralenti pendant un court instant puis actionnez la gâchette d'accélérateur plusieurs fois pour favoriser la montée en température du moteur.
10. Ouvrez complètement la vanne hydraulique.

PROCÉDURE DE DÉMARRAGE - MOTEUR À CHAUD

1. Déplacez le levier multifonction en position médiane. Quand un moteur est chaud, si le levier multifonction est en position haute, du gaz s'échappera du carburateur. Dans ce cas-là, reportez-vous à la section Dépannage.
2. Ouvrez la vanne hydraulique d'un quart de tour.
3. Placez un pied sur la base de la poignée arrière et une main sur la poignée avant.
4. Avec l'autre main, tirez lentement la poignée de lanceur, jusqu'à sentir l'engagement des cliquets de lanceur.
5. Tirez la corde de lanceur (tractions vigoureuses, rapides et courtes) jusqu'au démarrage du moteur.
6. Laissez le moteur tourner au ralenti pendant un court instant puis actionnez la gâchette d'accélérateur plusieurs fois pour favoriser la montée en température du moteur.
7. Ouvrez complètement la vanne hydraulique.

CONTRÔLES AVANT DÉCOUPAGE**AVERTISSEMENT**

Un contact soudain du nez du guide-chaîne avec un objet étranger peut provoquer un rebond rotatif.

Enlevez et/ou évitez tout obstacle (éléments de plomberie, canalisations d'eau, conduites électriques, pneumatiques, etc.) susceptible de gêner le découpage.

Pour éviter l'électrocution, contrôlez la présence de câbles électriques sous tension.

Ces câbles peuvent être dissimulés dans ou derrière des murs et/ou entourer la zone de travail. Veillez à ce que tout matériel électrique accessoire (ventilateurs, pompes, aspirateurs, etc.) soient correctement reliés à la terre et homologués pour un usage dans l'environnement où il sera utilisé.

Utilisez toujours la tronçonneuse dans une position stable et en la tenant avec les deux mains.

Placez votre main gauche sur la poignée avant et votre main droite sur la poignée arrière. Placez vos pouces autour des deux poignées pour garantir une bonne préhension de celles-ci.

N'utilisez jamais la tronçonneuse dans des conditions climatiques défavorables.

Des températures négatives, la foudre, des averses soudaines peuvent créer des conditions dangereuses sur le chantier.

Portez toujours des vêtements de protection.

Portez au minimum un équipement de protection des yeux et/ou un écran facial, des protections auditives, une chemise à manches longues, un pantalon long, des chaussures fermées à semelles antidérapantes et des gants. Dans de nombreuses situations de travail, un casque rigide, des chaussures à embout en acier et un masque peuvent également être requis. Évitez les vêtements lâches.

Le découpage à la tronçonneuse peut produire des étincelles, notamment dans du métal (béton armé par ex.), et un début d'incendie est possible en présence de matériaux inflammables comme l'herbe sèche, le bois et le carburant.

Veillez à ce que la pression hydraulique soit adéquate et à disposer de matériel d'extinction d'incendies à portée de main.

DÉCOUPAGE AVEC LA TRONÇONNEUSE



AVERTISSEMENT

N'insérez **PAS** le guide-chaîne dans une entaille plus étroite que la largeur de la chaîne.

Cela pourrait provoquer un recul, un rebond rotatif et/ou une rupture de la chaîne.

Veillez à ce que l'élément en béton découpé ne puisse pas tomber et blesser l'utilisateur ou les personnes se trouvant à proximité.

Veillez à maintenir la pièce découpée de sorte qu'elle ne tombe pas de manière inattendue.

REMARQUE : le béton est un matériau très lourd : 0,027 m³ (30 cm x 30 cm x 30 cm) pèse 68 kg.

ATTENTION

Des surfaces glissantes ou instables telles qu'une échelle peuvent entraîner une perte d'équilibre ou de maîtrise de la tronçonneuse.

Veillez toujours à rester bien stable et à utiliser la tronçonneuse en vous plaçant sur une surface fixe, sécurisée et de niveau.

Une perte de maîtrise inattendue de la tronçonneuse et d'équilibre peut entraîner des blessures. Ne découpez pas en tenant la tronçonneuse à bout de bras ou au-delà de la hauteur d'épaule.

Faites en sorte que le guide et la chaîne ne se coincent pas dans la pièce à découper, sans quoi un recul pourrait se produire.

Commencez toujours la découpe par le bas et veillez à ce que l'élément à découper soit dans une position sûre et ne bascule pas pendant le découpage.

Ne faites PAS fonctionner la tronçonneuse à l'envers.

Lors du découpage, des débris peuvent être renvoyés vers l'utilisateur.

Prenez des précautions particulières lors d'un découpage en position horizontale.

En effet, dans ce cas, l'orientation des débris projetés peut être différente de celle observée lors d'un découpage en position verticale.

IMPORTANT

Faites toujours fonctionner une tronçonneuse à plein régime.

Pour de meilleurs résultats, faites toujours fonctionner une tronçonneuse à pleine puissance.

DÉCOUPAGE AVEC LA TRONÇONNEUSE

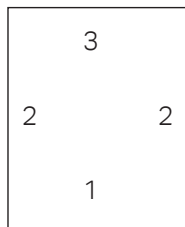


Pour obtenir les meilleures performances de votre tronçonneuse ICS, respectez toutes les précautions de sécurité et les techniques recommandées. Vous pouvez obtenir davantage d'informations utiles sur le site internet www.ICSconstruktion.com.

DÉCOUPAGE DANS LE BÉTON/DES ÉLÉMENTS DE MAÇONNERIE

Préparer le découpage

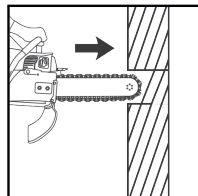
1. Choisissez une chaîne d'un type adapté au matériau à découper.
Reportez-vous au guide de sélection des chaînes contenu dans ce manuel.
Voir page 44.
2. Réalisez un repérage visuel de la découpe avec un marqueur indélébile.
3. Pour éviter de coincer le guide et la chaîne, utilisez des cales ou tout autre dispositif d'ancrage pour stabiliser l'élément à découper. Commencez toujours par découper le bas d'une ouverture, puis le haut ou les côtés. Garder la découpe la plus facile pour la fin. (voir schéma ci-contre)
4. Veillez à ce que l'élément en béton découpé ne puisse pas tomber et blesser l'utilisateur ou les personnes se trouvant à proximité.
Une fois la découpe réalisée, veillez à mettre en place une entretoise adaptée afin de maintenir l'élément découpé. Le béton est un matériau très lourd :
0,027 m³ (30 cm x 30 cm x 30 cm) pèse 68 kg



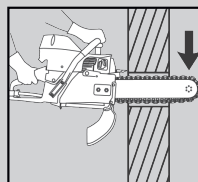
DÉCOUPAGE DANS LE BÉTON/DES ÉLÉMENTS DE MAÇONNERIE

Techniques recommandées pour le découpage dans le béton

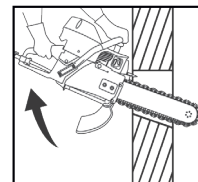
1. Insérez la tronçonneuse



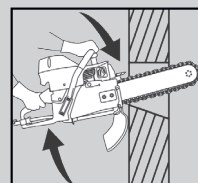
2. Découpez vers le bas pour creuser l'entaille



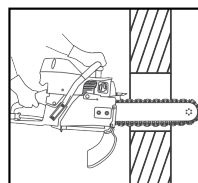
3. Insérez le guide-repère WallWalker® en faisant basculer la poignée arrière vers le haut



4. Retirez la tronçonneuse, faites basculer la poignée arrière vers le bas, appuyez le bas de la tronçonneuse vers le bord d'attaque de la découpe et faites basculer la poignée arrière vers le haut



5. Insérez à nouveau le guide-repère WallWalker® et renouvelez les étapes 3 et 4



ASTUCES POUR LE DÉCOUPAGE

- Pour obtenir les découpes les plus droites possibles, procédez à un découpage « par passes » :
 - Commencez par entailler toute la découpe à environ 12 mm de profondeur avec l'avant du guide.
 - Poursuivez en approfondissant la découpe d'environ 50 mm
 - Ensuite, insérez la tronçonneuse dans toute la profondeur et terminez la découpe en utilisant le guide-repère WallWalker® comme point d'appui et la poignée arrière pour faire pivoter le guide dans la découpe.
- Faites toujours fonctionner la chaîne à béton à plein régime. Si vous forcez trop sur la tronçonneuse, elle fonctionnera par saccades ou calera. La chaîne ne tournera pas assez rapidement pour découper efficacement. Par contre, si vous ne forcez pas assez, les diamants déraperont et se patineront.
- Procédez à une découpe en plongée au lieu de commencer par le haut du mur. Cela réduira le claquement, allongera la durée de vie de la chaîne diamantée, permettra de réaliser une découpe plus droite, plus rapide et d'utiliser le guide-repère Wallwalker.
- Pour découper du béton armé, « secouez » lentement la tronçonneuse de sorte à toujours découper du béton et de l'acier. Ainsi, les diamants resteront exposés. De plus, sachez que le découpage dans du béton armé réduit la durée de vie de la chaîne.
- La réalisation de découpes impliquant une insertion prolongée du nez du guide entraîne une détente plus importante de la chaîne, car celle-ci ne peut pas « évacuer » la boue qui s'accumule au nez du guide.
- Si la tronçonneuse commence à découper de plus en plus de travers, arrêtez-la, retirez le guide et la chaîne, et retournez le guide pour utiliser l'autre côté. Polissez les rails usés avec une ponceuse à bande.
Remarque : le guide-chaîne doit normalement être remplacé toutes les 2 ou 3 chaînes diamantées. Le découpage dans le béton armé peut diminuer la durée de vie du guide-chaîne.
- Le guide sert uniquement à diriger la chaîne. N'utilisez jamais le guide pour soulever, tordre ou faire levier sur du béton
- Avec une chaîne neuve, vous pouvez augmenter la vitesse de coupe initiale en « ouvrant les diamants ». Pour cela, il faut réaliser quelques découpes dans un matériau abrasif tel qu'un bloc de ciment ou de la brique.

DÉCOUPAGE DE CANALISATIONS AVEC LA CHAÎNE POUR CANALISATIONS POWERGRIT®



Pour obtenir les meilleures performances de votre tronçonneuse ICS® lors du découpage de canalisations en fonte ductile ou autre matériau similaire, respectez toutes les précautions de sécurité et les techniques de découpage recommandées.

AVERTISSEMENT

Avant de descendre dans la tranchée, assurez-vous toujours que ses parois sont bien stabilisées.

Reportez-vous aux réglementations locales applicables et procurez-vous les autorisations requises avant de descendre dans une tranchée ou autres cavités.

N'utilisez jamais la tronçonneuse pour découper des canalisations en fonte ductile ou autre matériau de canalisation similaire, sauf à utiliser une chaîne pour canalisations PowerGrit®. L'utilisation d'une chaîne diamantée dans ces cas-là peut provoquer un blocage brusque de la chaîne dans l'entaille, entraînant une rupture de la chaîne, un recul et/ou un rebond rotatif.

Vérifiez toujours que la canalisation soit vide avant de commencer à découper.

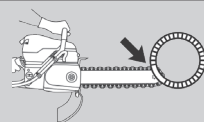
Les canalisations peuvent contenir des eaux usées, du gaz ou autres matières dangereuses.

Maintenez toujours la canalisation de part et d'autre de la découpe afin que celle-ci ne se referme pas pendant et après le découpage.

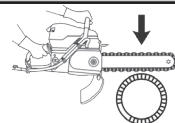
Si la canalisation n'est pas maintenue, la découpe est susceptible de se refermer, coinçant ainsi la chaîne et le guide, ce qui peut entraîner une rupture de la chaîne, un recul et/ou un rebond rotatif.

Techniques recommandées pour le découpage de canalisations

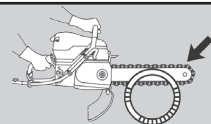
1. Réalisez une petite découpe en plongée dans le quart inférieur de la canalisation pour relâcher la pression interne et permettre de contrôler l'évacuation de son contenu.



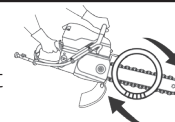
2. Une fois le contenu évacué, découpez la canalisation en procédant de haut en bas.



3. Pour que la découpe soit droite, le guide-chaîne doit être entièrement introduit dans la canalisation pendant le découpage.



4. Pour vous aider dans le découpage, insérez si possible le guide-repère WallWalker® dans la découpe, afin de bénéficier d'un appui supplémentaire, et découpez la canalisation en taillant tantôt la paroi la plus proche de vous, tantôt la plus éloignée.



TRANSPORT ET STOCKAGE**AVERTISSEMENT****Le carburant et ses vapeurs sont extrêmement inflammables**

Utilisez toujours un récipient homologué pour transporter ou stocker du carburant et assurez-vous de son étanchéité aux fuites et/ou à l'échappement de fumées. Le contact avec une source d'allumage pourrait provoquer un incendie ou une explosion.

ATTENTION**Portez toujours la tronçonneuse par la poignée avant, levier multifonction sur « STOP » (VERROUILLAGE) et à distance du corps**

Quand vous transportez la tronçonneuse, assurez-vous qu'elle soit verrouillée pour éviter des dommages matériels et/ou blessures. Une manipulation appropriée de la tronçonneuse réduira le risque de contact accidentel avec le guide et la chaîne.

IMPORTANT

ICS recommande de mélanger le carburant par petites quantités et de l'utiliser dans un délai de 30 jours. Les stabilisateurs de carburant (additifs) peuvent prolonger la durée de conservation du carburant mais dans tous les cas, il ne doit pas être stocké plus de 90 jours.

ENTRETIEN

APRÈS CHAQUE UTILISATION

IMPORTANT

1. Après le découpage, appuyez sur la gâchette d'accélérateur pendant au moins 15 secondes et ouvrez la vanne hydraulique afin que la boue et les débris soient évacués de la chaîne, du guide et du pignon d'entraînement.
2. Arrêtez la tronçonneuse et nettoyez la boue de béton qui s'y trouve en portant une attention particulière au carter du lanceur et au volant-moteur. Ne laissez pas la boue sécher sur la tronçonneuse car elle serait très difficile à nettoyer par la suite.
3. Évitez toute pénétration d'eau dans le carburateur ou le circuit d'échappement. Si de l'eau pénètre dans l'orifice d'échappement, elle peut atteindre le carburateur. Pour être sûr que l'eau ne s'infiltre pas dans le circuit d'échappement, veillez à ce que le levier multifonction soit en position « STOP » (VERROUILLAGE), pointez l'extrémité du guide vers le bas et tirez plusieurs fois sur la poignée de lanceur pour évacuer l'eau du silencieux.
4. Déposez la chaîne et le guide. Rincez abondamment le tendeur de chaîne et le capot latéral. Lubrifiez le tendeur avec de la graisse étanche à l'eau.
5. Lorsque la tronçonneuse est propre, pulvérisez de l'huile légère sur tout le corps de la tronçonneuse, la chaîne, le guide-chaîne et le pignon. Cette manipulation a pour objectif de minimiser la rouille et d'aider à réduire l'accumulation de boue.
6. Si besoin, contrôlez et serrez tous les éléments de fixation.
7. Contrôlez que le pignon ne soit pas usé. Si les extrémités des dents sont pointues ou que ces dernières sont entaillées à leur sommet, remplacez le pignon.
8. Contrôlez que le roulement à aiguilles de la cloche d'embrayage ne soit pas usé. Contrôlez que la cloche d'embrayage tourne librement, sans jeu excessif.
9. Contrôlez que la corde de lanceur ne soit ni usée, ni endommagée. Remplacez-la si nécessaire.
10. Contrôlez le filtre à air. Remplacez le filtre s'il est sale ou humide.
11. Pulvérisez de l'huile légère sur les fentes de prise d'air du carter du lanceur et du volant-moteur (cela évitera l'encrassement des cliquets de lanceur).

TOUTES LES 10 HEURES D'UTILISATION

1. Déposez le carter du lanceur et nettoyez les ailettes du volant-moteur, ainsi que les cliquets de lanceur, à l'aide d'une brosse métallique puis appliquez de la graisse étanche à l'eau sur les cliquets de lanceur.
2. Retirez la bougie d'allumage et nettoyez-la avec une brosse métallique. Contrôlez l'écartement des électrodes. Il doit être de 0,5 mm. Remplacez-la si nécessaire.

TOUTES LES 40 HEURES D'UTILISATION

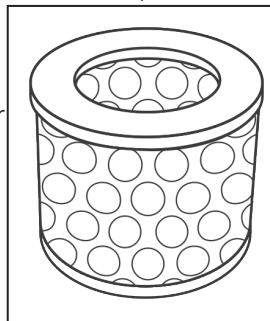
1. Remplacez la bougie d'allumage. Réglez l'électrode à 0,5 mm.
2. Contrôlez le filtre à carburant à l'intérieur du réservoir de carburant. Nettoyez-le ou remplacez-le s'il est encrassé.

Après chaque utilisation	Toutes les 10 heures	Toutes les 40 heures
Nettoyage extérieur	Nettoyage du carter du lanceur	Remplacement de la bougie
Éléments de fixation/vis	Contrôle de la bougie	Contrôle du filtre à carburant
Prise d'air		
Contrôle fonctionnel	Contrôle fonctionnel	Contrôle fonctionnel
Contrôle général	Isolateurs de vibrations	Circuit de carburant
Verrou de la gâchette d'accélérateur	Silencieux	Filtre à carburant
Levier multifonction	Carburateur	Filtre à air
Bavette garde-boue	Carter du lanceur	Cloche d'embrayage
Guide-chaîne et chaîne	Pignon	Embrayage

FILTRE À AIR

Le filtre à air en polyester doit rester propre pour que le moteur fonctionne correctement. Si la tronçonneuse n'atteint pas un régime maximal, il est probable que le filtre à air soit sale ou humide.

- Le filtre à air ne doit être ni troué, ni décoloré en blanc
- Remplacez le filtre à air s'il est sale ou humide.
- Lors du remplacement du filtre à air, nettoyez à l'intérieur du réservoir d'air avec une serviette propre avant d'installer le filtre neuf
- Contrôlez que le joint du réservoir d'air ne soit ni usé, ni endommagé. Remplacez-le s'il est endommagé.



CIRCUIT DE CARBURANT

- Nettoyez le pourtour du bouchon du réservoir avant de l'ôter.
- Contrôlez que le bouchon et le joint du réservoir ne soient pas endommagés.
- Contrôlez que le conduit de carburant ne soit pas endommagé.
- Contrôlez le filtre à carburant, assurez-vous qu'il ne contienne aucun débris.
- Remplacez le filtre à carburant s'il a une coloration sombre ou s'il est obstrué (le filtre à carburant ne peut pas être nettoyé).

BOUGIE D'ALLUMAGE

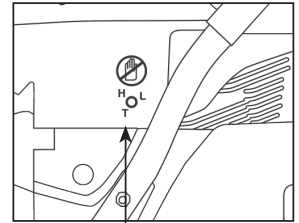
- Nettoyez la bougie avec une brosse métallique et contrôlez que l'écartement des électrodes soit de 0,5 mm.
- Contrôlez le couvre-borne de bougie, remplacez-le si nécessaire.
- Contrôlez que l'embout en cuivre ne soit ni usé, ni endommagé. Remplacez-le si nécessaire (l'embout en cuivre ne peut pas être remplacé indépendamment du module d'allumage).

IMPORTANT

- Remplacez la bougie toutes les 40 heures d'utilisation ou si l'électrode est corrodée ou érodée.
- Utilisez toujours une bougie d'allumage d'un type recommandé (à résistance) pour éviter d'endommager le piston et le cylindre. (NGK réf. BPMR8A ou Champion RCJ7Y, ou équivalent).

CARBURATEUR

- Le carburateur sert à mélanger de l'air au carburant. À part le régime de ralenti, tout réglage du carburateur doit être exclusivement effectué par un Centre S.A.V. agréé.
- Avant de régler le régime de ralenti, assurez-vous que le filtre à air soit propre, que le moteur soit en marche, monte en température et que le guide comme la chaîne soient montés sur la tronçonneuse.
- Réglez la vis de ralenti de sorte que le moteur marche au ralenti sans à-coups mais que l'embrayage ne se déclenche pas. Si la chaîne commence à bouger, tournez la vis de ralenti vers la gauche jusqu'à ce qu'elle s'arrête.
- Si la tronçonneuse fonctionnait correctement et que vous remarquez une baisse progressive de la puissance et une chute de régime en mode pleine vitesse, le filtre est peut-être sale ou humide. (reportez-vous à la section sur le filtre à air).

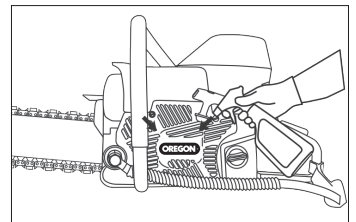


Vis de ralenti du carburateur

CARTER DU LANCEUR À RAPPEL

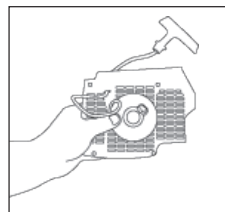
Il est courant que de la boue de béton s'introduise dans le carter du lanceur pendant le découpage. Cela peut encrasser les cliquets qui ne s'engagent pas à l'actionnement de la corde.

- Après chaque utilisation, rincez abondamment le carter du lanceur à l'eau.
- Pulvérisez de l'huile légère sur les fentes de prise d'air du carter du lanceur et du volant-moteur (cela évitera l'encrassement des cliquets de lanceur).
- Contrôlez que la corde de lanceur ne soit pas effilochée. Le cas échéant, remplacez-la.



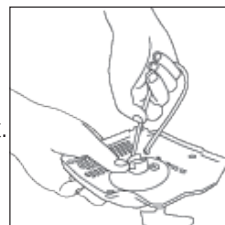
REPLACEMENT DE LA CORDE DE LANCEUR

- Desserrez les quatre vis fixant le carter du lanceur au carter-moteur et retirez le carter du lanceur de la tronçonneuse.
- Retirez les vis du cache de la corde de lanceur.
- Tirez la corde de 10 à 15 cm.
- Alignez la corde avec l'encoche sur la poulie.
- En plaçant votre pouce sur la poulie pour la freiner, faites tourner lentement la poulie vers la gauche jusqu'à détendre le ressort.
- Retirez la vis et la rondelle de la poulie de lanceur.
REMARQUE : Tenez fermement le carter de lanceur.
- Retirez la poulie de lanceur.
- Nettoyez et contrôlez le crochet du ressort de poulie, remplacez-le s'il est usé ou cassé.
- Mettez en place la corde de lanceur et nouez-la sur la poulie.
- Enroulez la corde sur la poulie vers la droite, en laissant 10 à 15 cm à partir de la poignée et replacez la poulie.
REMARQUE : Veillez à ce que le crochet du ressort de poulie soit bien dans son logement.
- Placez la vis centrale, l'entretoise et la rondelle.
Utilisez de la Loctite® 242.
Serrez au couple de 2,9 Nm.
- Replacez le cache de la corde de lanceur.



TENSION DU RESSORT À RAPPEL

- Coincez la corde dans l'encoche de la poulie et enroulez la corde de trois tours vers la droite autour de la partie centrale surélevée de la poulie.
- Tirez la corde de lanceur à l'aide de la poignée, jusqu'à son complet déroulement, qui a pour effet de tendre le ressort. Renouvelez la manipulation mais cette fois, en enroulant la corde quatre fois vers la droite puis tirez sur la corde à l'aide de la poignée pour finir de tendre le ressort.



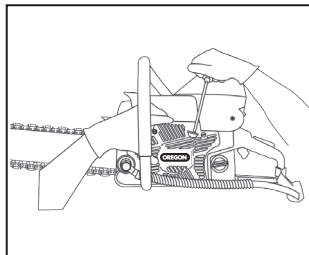
REMARQUE : Lorsqu'elle est relâchée, la poignée de lanceur doit être rétractée dans la bonne position de démarrage après la tension du ressort.

IMPORTANT

Contrôlez que la poulie puisse effectuer une demi-rotation quand la corde de lanceur est sortie sur toute sa longueur.

MONTAGE DU CARTER DU LANCEUR À RAPPEL

- Pour remettre en place le carter du lanceur, tirez d'abord la corde de lanceur puis maintenez le carter du lanceur à rappel appuyé contre le carter-moteur
- Relâchez lentement la corde de lanceur pour que la poulie se mette en place entre les cliquets.
- Insérez et serrez les vis. Utilisez de la Loctite® bleue n° 242.

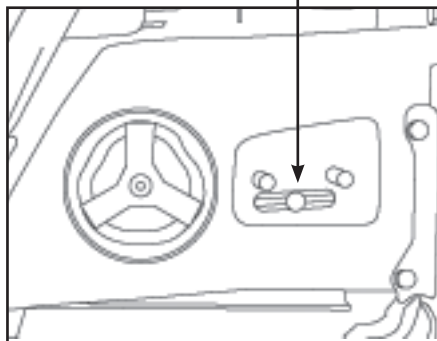


TENDEUR DE CHAÎNE

Le tendeur de chaîne peut être obstrué par de la boue de béton lors du découpage.

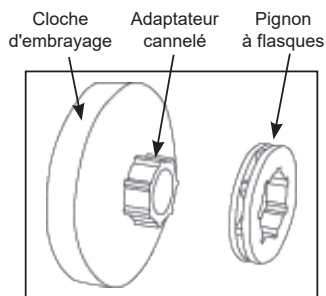
- Après chaque utilisation, rincez abondamment le tendeur de chaîne à l'eau et appliquez une grande quantité de graisse étanche à l'eau sur la vis de réglage de la tension.

Tendeur de chaîne



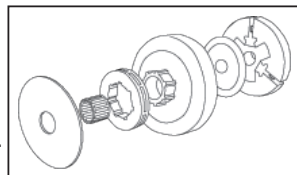
PIGNON

- Le pignon (à flasques) est une pièce d'usure qui doit être remplacé toutes les deux ou trois chaînes ou bien lorsque les dents deviennent pointues ou sont entaillées à leur sommet.
- Contrôlez que le pignon ne soit pas usé.
- Le roulement à aiguilles de l'adaptateur cannelé doit être graissé régulièrement et changé à chaque remplacement de cloche d'embrayage. Un ensemble de pignon à flasques comprend une cloche d'embrayage avec adaptateur cannelé et un pignon à flasques.
- Lorsque le pignon à flasques est usé, lui seul doit être remplacé. La cloche d'embrayage et l'adaptateur cannelé sont des pièces d'usure à changer tous les 3 à 5 remplacements de pignon à flasques.
- Contrôlez le roulement du pignon en faisant tourner la cloche d'embrayage. Remplacez le roulement en cas d'usure.



DÉPOSE/INSTALLATION DE L'ENSEMBLE DE PIGNON

- Déposez le capot latéral, le guide, la chaîne diamantée et le garde-boue de l'embrayage.
- Retirez la bougie et insérez la butée du piston (fournie avec toutes les tronçonneuses) dans le trou de la bougie. Tirez lentement la corde jusqu'à l'arrêt du piston. À l'aide d'une clé 19 mm, tournez l'embrayage **vers la droite** et déposez-le.
- Sortez l'ensemble cloche d'embrayage/pignon de l'arbre en le faisant coulisser. Retirez le roulement à aiguilles et contrôlez qu'il ne soit pas trop usé ou endommagé.
- Faites coulisser le pignon à flasques sur l'adaptateur cannelé, dans n'importe quel sens.
- Appliquez une grande quantité de graisse sur le roulement à aiguilles.
- Placez la fine rondelle métallique sur l'arbre d'entraînement. Faites coulisser le roulement à aiguilles et la cloche d'embrayage, ainsi que le pignon à flasques, sur l'arbre.
- Installez l'embrayage en le faisant tourner **vers la gauche** sur l'arbre d'entraînement et en le serrant fermement. Remplacez le garde-boue de l'embrayage. L'installation de l'ensemble de pignon est terminée.



CHAÎNES ET GUIDES

**IMPORTANT**

Contrôlez que les segments et maillons de la chaîne ne soient ni endommagés, ni trop usés. Il ne faut ni utiliser, ni réparer des chaînes endommagées ou très usées. Elles doivent être remplacées.

REMARQUE : les guides sont conçus de sorte que leurs deux faces puissent être utilisées. Si la découpe dévie systématiquement vers un côté, retournez le guide. Il est recommandé de retourner le guide-chaîne à chaque changement de chaîne.

- Pour redresser les rails d'un guide usé, vous pouvez utiliser une ponceuse à bande ou à disque fixée sur une table. Un guide présentant une usure irrégulière peut rapidement endommager la chaîne. Si la chaîne touche le fond de la rainure du guide, remplacez le guide-chaîne.
- Contrôlez la rectitude du guide.
- Si la chaîne est correctement tendue, le guide aura une durée de vie plus élevée.
- Dans certains cas, notamment quand la pression hydraulique est faible, le pignon de renvoi peut s'user plus rapidement que le corps du guide. Les pignons de renvoi peuvent être remplacés dans un Centre S.A.V. agréé.
- Nettoyez régulièrement les sorties d'eau situées à l'intérieur de la rainure du guide à l'aide d'un fil de petit diamètre ou d'un goupillon.
- Le guide sert uniquement à diriger la chaîne. N'utilisez jamais le guide pour soulever, tordre ou faire levier sur du béton.
- Avant de ranger la tronçonneuse, pulvérisez de l'huile légère sur la chaîne et le guide.

GUIDE DE SÉLECTION DES CHAÎNES ET CONSOMMABLES POUR LA 680ES

Chaînes - Pas 3/8" (9,32 mm)					
Chaîne et usages	Pierre tendre/ Matériau abrasif/ Brique	Pierre naturelle	Béton mi-dur/ Armature légère	Béton dur/ Armature lourde	Fonte ductile/ Fonte coulée/ PVC/PEHD
TwinMAX™ <i>Usage général</i>		♦	♦		
TwinMAX™ Plus <i>Matériaux plus durs</i>		♦	♦	♦	
TwinMAX™ Abrasive <i>Brique et bloc</i>	♦				
Consommables - Pas 3/8" (9,32 mm)					
			30 cm		35 cm
Chaîne diamantée TwinMAX™			réf. 71400		réf. 71486
Chaîne diamantée TwinMAX™ Plus			réf. 71704		réf. 71705
Chaîne diamantée TwinMAX™ Abrasive			réf. 71554		réf. 71610
Guide-chaîne - Pas 3/8" (9,32 mm)			réf. 71395		réf. 513122
Pignon - Pas 3/8" (9,32 mm)			réf. 70949		
Chaînes - Pas 0,444" (11,28 mm)					
Chaîne et usages	Pierre tendre/ Matériau abrasif/ Brique	Pierre naturelle	Béton mi-dur/ Armature légère	Béton dur/ Armature lourde	Fonte ductile/ Fonte coulée/ PVC/PEHD
PowerGrit® <i>Canalisations réseau</i>					♦
Consommables - Pas 0,444" (11,28 mm)					
				25 cm	
Chaîne diamantée PowerGrit®					réf. 580424
Guide-chaîne - Pas 0,444" (11,28 mm)					réf. 579158
Pignon - Pas 0,444" (11,28 mm)					réf. 525496

DÉPANNAGE

PROBLÈME	Cause possible
TRONÇONNEUSE INCAPABLE D'ATTEINDRE LE RÉGIME MAXIMUM	Le filtre à air est sale.
LENTEUR DE ROTATION DE LA CHAÎNE	La chaîne est trop tendue. Il doit toujours être possible de faire circuler la chaîne manuellement autour du guide. Il est normal que les maillons entraîneurs pendent en-dessous du guide-chaîne.
VITESSE DE DÉCOUPAGE MÉDIOCRE	Causes identiques, plus une possible patine des diamants. Réalisez quelques découpes dans un matériau abrasif pour exposer les diamants.
DÉTENTE PRÉMATURÉE DE LA CHAÎNE	Pression hydraulique insuffisante. La pression hydraulique minimale requise est de 1,5 bars. Une alimentation hydraulique insuffisante peut entraîner une usure excessive de la chaîne et, par voie de conséquence, une détente et une rupture de la chaîne.
CASSE DU TENDEUR DE CHAÎNE	Les écrous du capot latéral ne sont pas assez serrés. Serrez-les au couple de 27 Nm.
	Réglage de la tension alors que les écrous du capot latéral étaient déjà serrés.
PAS D'ARRIVÉE D'EAU	Le flexible hydraulique est plié ou l'alimentation en eau est fermée.
	Sorties d'eau obstruées par des débris.
DÉMARRAGE IMPOSSIBLE	Carburant trop ancien ou inadapté.
	Bougie d'allumage corrodée ou érodée.
	Levier multifonction en position « STOP » (VERROUILLAGE).
DÉMARRAGE DIFFICILE	Moteur noyé. Placez le levier multifonction en position médiane, pressez à fond l'accélérateur avec le pied et tirez la corde de lanceur (tractions vigoureuses, courtes et rapides) jusqu'à ce que le moteur démarre.
	Bougie encrassée. Déposez la bougie, nettoyez-la et réglez à nouveau l'écartement à 0.5 mm.
RUPTURE DE LA CHAÎNE	Chaîne mal tendue.
	Pression hydraulique insuffisante.
	La tronçonneuse a été insérée dans une entaille plus étroite que les segments de la chaîne diamantée.
	La chaîne a été utilisée alors qu'elle était déjà trop détendue

Cette page est volontairement laissée vierge

FEDERAL EMISSION CONTROL WARRANTY STATEMENT

YOUR WARRANTY RIGHTS AND OBLIGATIONS

The U.S. Environmental Protection Agency (EPA), Environment Canada and ICS, ICS Tool Inc. are pleased to explain the Emissions Control System Warranty on your 2009 and later small non-road engine. In the U.S. and Canada, new small non-road engines must be designed, built and equipped to meet federal emission regulations.

ICS® must warrant the emission control system on your small non-road engine for the period of time listed below provided there has been no abuse, neglect or improper maintenance of your unit.

Your emission control system includes parts such as the carburetor and the ignition system. Also included may be hoses, connectors and other emission related assemblies.

Where a warrantable condition exists, ICS will repair your saw engine at no cost to you. Expenses covered under warranty include diagnosis, parts and labor.

MANUFACTURER'S WARRANTY COVERAGE

The emission control system on 2009 and later small non-road engines is warranted for two years. If any emission related part on your engine (as listed above) is defective, the part will be repaired or replaced by ICS.

FEDERAL EMISSION CONTROL WARRANTY STATEMENT

OWNER'S WARRANTY RESPONSIBILITIES

As the saw owner, you are responsible for the performance of the required maintenance listed in your Operator's Manual. ICS® recommends that you retain all receipts covering maintenance on your saw engine, but ICS cannot deny warranty solely for the lack of receipts or for your failure to assure the performance of all scheduled maintenance. However, ICS reserves the right to deny warranty coverage if your saw engine, or a part of it, has failed due to abuse, neglect, improper maintenance, unapproved modifications or the use of parts not made or approved by the original equipment manufacturer.

You are responsible for presenting your saw engine to an ICS authorized servicing dealer as soon as a problem exists. The warranty repairs should be completed in a reasonable amount of time, typically not to exceed 30 days.

If you have any questions regarding your warranty rights and responsibilities, please contact an ICS customer service representative at 1.800.321.1240. www.ICSconstruction.com

LENGTH OF COVERAGE

ICS warrants to the initial purchaser and each subsequent owner that the engine is free from defects in materials and workmanship which cause the saw engine to fail to conform with applicable emission regulations for a period of two years.

WARRANTY PERIOD

The warranty period begins on the date of sale of the saw engine to the initial purchaser.

CARACTÉRISTIQUES TECHNIQUES

Type moteur	2 temps, refroidi par air
Cylindrée	76,5 cm ³
Puissance	3,7 kW à 9 500 tpm
Couple	4,1 Nm à 6 500 tpm
Régime moteur	11500 +/- 500 tpm (max.) 2 800 à 3 200 tpm (au ralenti)
Vitesse de la chaîne à puissance max.	34,5 m/s.
Poids	9,5 kg, bloc moteur nu
Dimensions du bloc moteur	Longueur 46 cm, hauteur 29 cm, largeur 25 cm
Filtre à air	Polyester, étanche à l'eau
Carburateur	Walbro WJ-136
Lanceur	Étanche à la poussière et à l'eau
Allumage	Allumage électronique spécial étanche à l'eau
Embrayage	Centrifuge à trois patins et un ressort
Mélange de carburant	Essence-huile à 50:1 (2%)
Contenance du réservoir	0,88 litre
Pression hydraulique requise	Minimum 1,5 bars
Débit d'eau requis	Minimum : 4 lpm
Niveau de puissance acoustique garanti, L_{wa} (1)	117 dB(A) (K_{wa} = 3,0 dB(A))
Pression acoustique équivalente perçue par l'utilisateur, en L_{pA} (1)	101.0 dB(A) (K = 2.0 dB(A))
Vibration, $a_{nv,eq}$ Découpage béton (2)	Poignée avant : 7,2 m/s ² (K=1,0 m/s ²) Poignée arrière : 8,5 m/s ² (K=1,0 m/s ²)
Rodage du moteur	Un réservoir, sans découpage, avec accélérations cycliques
Bougie d'allumage	NGK BPMR8Y ou Champion RCJ7Y Écartement des électrodes de 0,5 mm

(1) Mesure réalisée conformément à l'ANSI S12.51-2012/ISO3741:2010

(2) Mesure réalisée conformément à l'ISO5349-1:2001 et l'ISO22867:2011

Cette page est volontairement laissée vierge

DÉCLARATION DE CONFORMITÉ



EC - DECLARATION OF CONFORMITY

OREGON TOOL INC., 4909 SE INTERNATIONAL WAY, PORTLAND, OR 97222 USA
 DECLARES UNDER OUR SOLE RESPONSIBILITY THAT THE FOLLOWING PRODUCTS:

Brand:	OREGON
Product Type:	Gas powered Cut-off machine equipped with diamond saw chain
Model:	680ES, 680ES PG

ARE COMPLIANT WITH THE FOLLOWING APPLICABLE EUROPEAN DIRECTIVES AND STANDARDS:

Machinery Directive (MD) 2006/42/EC
 EN ISO 19432:2012

Electromagnetic Compatibility (EMC) Directive 2014/30/EU
 CISPR 12:2007+AMD1:2009
 EN ISO14982:2009

Noise Directive (ODN) 2000/14/EC; Annex V

TECHNICAL DOCUMENTATION FILE, LOCATION AND CONTACT:

Oregon Tool Inc.
 4909 SE International Way
 Portland, Oregon 97222, USA

For product compliance inquiries, send request to productcompliance@oregontool.com

Authorized Representative:

Christopher Seward PE

Authorized Signature:

Director: Product Safety & Compliance
 Portland, Oregon, USA

Place Issued:

Date Originally Issued:

Date Revised:

13 November, 2017

16 May, 2022

ICS, ICS Tool Europe, SA
Rue Emile Francqui, 5
1435 Mont-Saint-Guibert, Belgium
Tel +32 10 301 251 Fax +32 10 301 259
ICSconstruction.com